

*Bi-Loup* 109

---



---

**WRIGHTON**

---



Photo B. Rubinstein

## Caractéristiques techniques

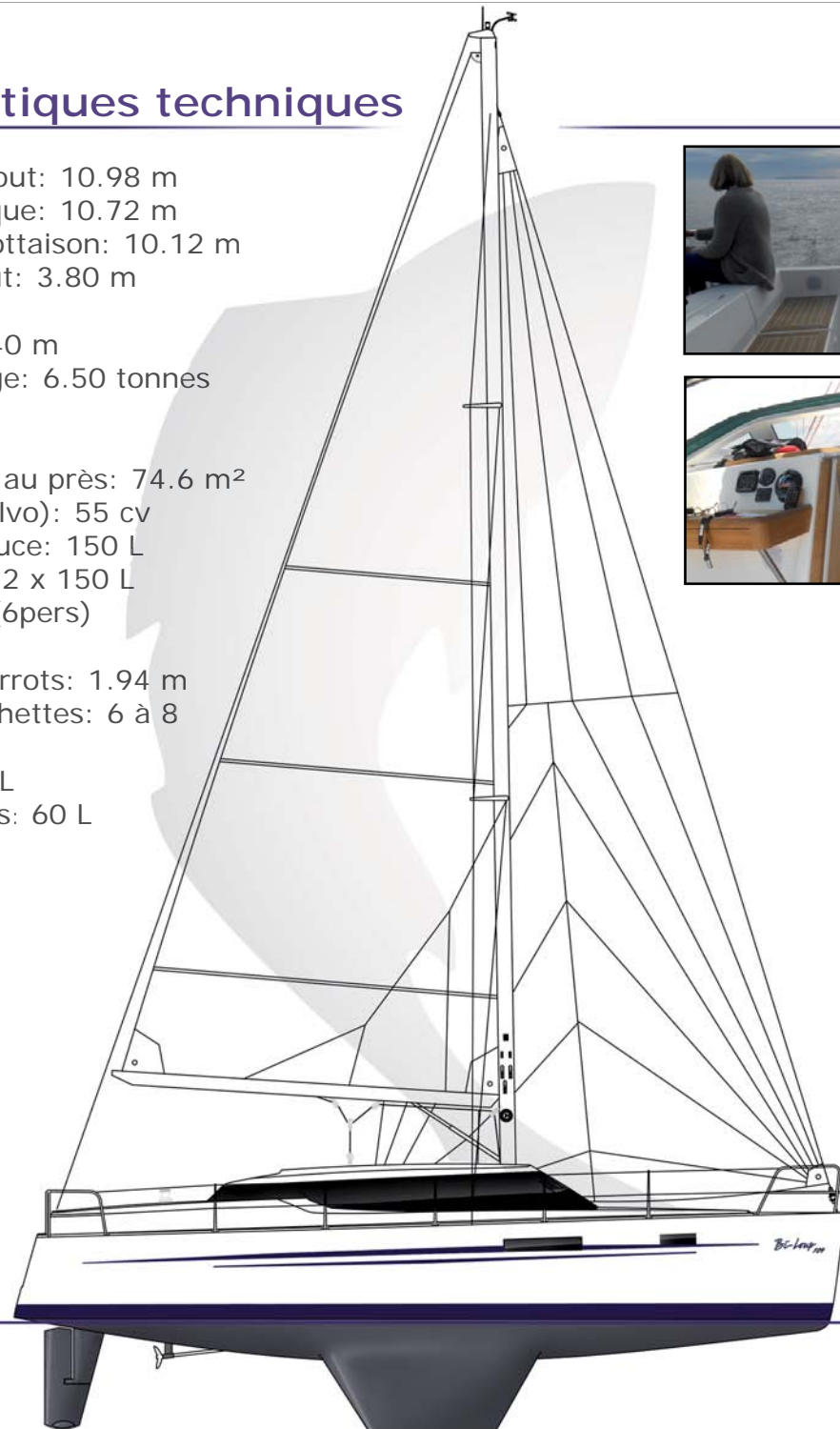
Longueur hors tout: 10.98 m  
Longueur de coque: 10.72 m  
Longueur à la flottaison: 10.12 m  
Largeur hors tout: 3.80 m

Tirant d'eau: 1.40 m  
Déplacement léger: 6.50 tonnes

Lest: 2 000 kg  
Surface de voile au près: 74.6 m<sup>2</sup>  
Motorisation (Volvo): 55 cv  
Capacité eau douce: 150 L  
Capacité gasoil: 2 x 150 L  
Certification: A (6pers)

Hauteur sous barrots: 1.94 m  
Nombre de couchettes: 6 à 8

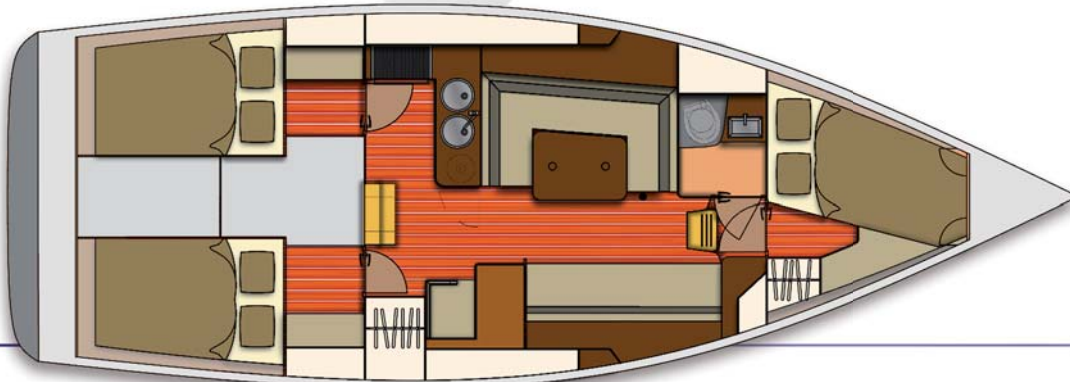
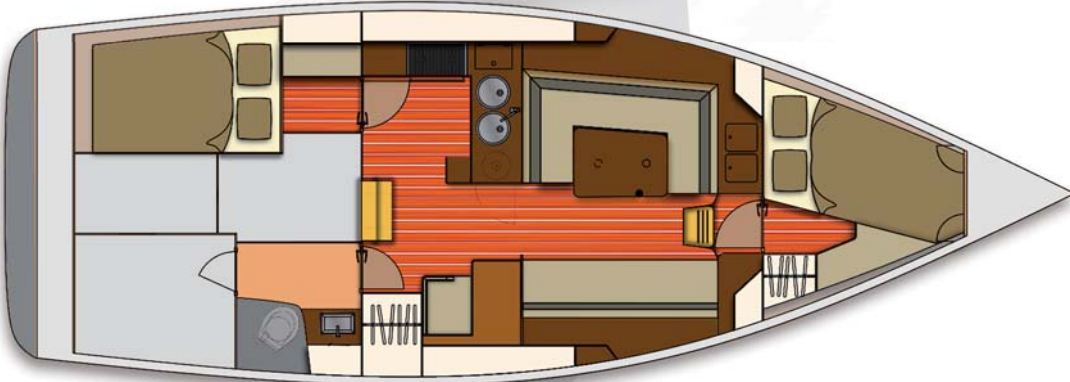
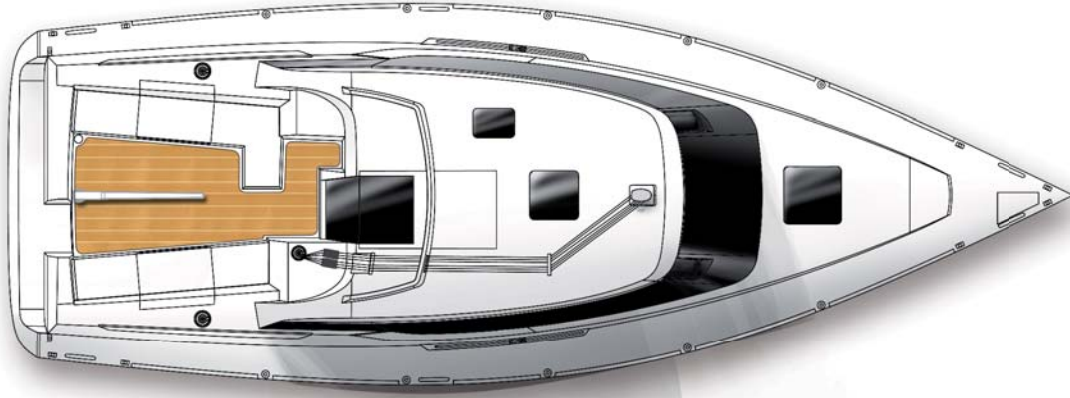
Eau chaude: 20 L  
Cuve eaux noires: 60 L



*Bi-Loup* 109



Architecte: Vincent Lebailly Yacht Design





**WRIGHTON**

WRIGHTON S.A.S 2, Quai Hippolyte Lefèvre 14 120 MONDEVILLE Tel: 06.70.04.85.76

[www.wrighton-bi-loup.com](http://www.wrighton-bi-loup.com)